

تجزیه و تحلیل سازمان مالیاتی ایران در حال حاضر

فصل ۱

۱- تحلیل و بررسی نو

الف- وضع موجود سازمان مالیاتی تهران (تهران بعنوان نمونه برای

هر استان)

ب- شرح وظایف

ج- شرایط استخدامی کارکنان

۲- تحلیل و بررسی نیازمندیهای عمومی و تخصصی متکرر است

۳- طرح یک سازمان مالیاتی مطلوب

الف- تعداد سازمانی

ب- شرح وظایف

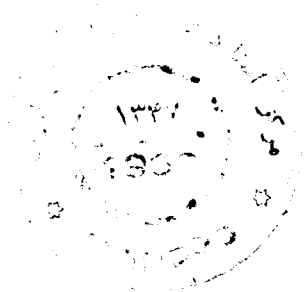
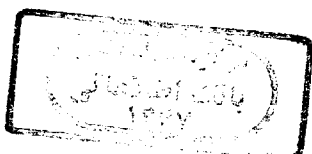
ج- شرایط استخدامی کارکنان

۲۴۷۰

به این رساله درجه دکترا (مطالعه کنید)

۱۳۵۷/۵/۲۴  
دانشگاه ملی ایران  
دانشکده حقوق

تهیه و تنظیم: علی اصغر احمدی





ج - سازمان غذا (اجرایی) - پنج سازمان بنام اداره کل برای عرضه

اجرایی وجود دارد که عبارتند از :

اداره کل مالیاتهای تهران      اداره کل مالیاتهای مستقیم

اداره کل مالیاتهای غیر مستقیم      اداره کل اطلاعات و نظارت درآمدها -

### پیشگوییها

این پنج اداره کل نیز مستقیماً زیر نظر معاونت کل انجام وظیفه میکنند

و هر يك نیز دارای اداراتی میباشند که بعداً بتفصیل در مورد آنها بحث -

خواهد شد .

الف - سازمان ستاد - همانطور که در فوق اشاره شد در رأس این -

سازمان وزیر دارایی قرار گرفته و دارای پنج معاون بشمار میآید .

معاون درآمدها      معاون هزینه      معاون پارلمانی      معاون اداری -

معاون گمرکات      که مورد نظر ما در این جزوه فقط معاون درآمدها و -

سازمانهای است که زیر نظر نامبرده قرار گرفته است .

### حوزه معاونت

در حوزه معاونت معاون وزیر دارایی در رأس قرار گرفته و يك شخص

و سه مشاور مالیاتی نیز در این حوزه انجام وظیفه میکنند .

ب - سازمان گمرک - در فوق گفته شد که پنج سازمان گمرک جهت گمرک

بدستگاههای ستادی و اجرایی وجود دارند که عبارتند از :

نوابین مالیاتی      هیئت عالی انتظامی      دادستانی انتظامی مالیاتی      دفتر رئیس -

مالیاتی دفتر خدمات عمومی مالیاتی

و اینکه برخی سازمان‌ها هر یک جداگانه

نوابمسالی مالیاتی

این نوع از دو نوع تشکیل می‌گردد

۱- کادر فنی

۲- کادر اداری

کادر فنی از رئیس نوع که خطا عضو اصلی می‌باشد و چهار عضو

اصلی دیگر (اجما) عضو اصلی (۱) و دوازده عضو طایف الیدل تشکیل

می‌گردد.

کادر اداری (دبیرخانه) دبیرخانه دارای یک نفر رئیس، یک نفر

معاون، یک نفر مسئول امور دفتری، یک نفر مسئول امور دفتری، یک نفر

نفر مسئول بایگانی، یک نفر بایگان، یک نفر شناسی، یک نفر ماشین -

نویس، یک نفر نامه رسان و دو نفر خدمتکار می‌باشد.

هیئت مسالی انتظامی

این هیئت نیز از دو نوع تشکیل می‌گردد.

۱- کادر فنی

۲- کادر اداری

کادر فنی - دارای یک نفر رئیس هیئت، دو نفر اعضاء اصلی و -

یک نفر عضو طایف الیدل می‌باشد.

کادر اداری (دیپرخانه) - دیپرخانه دارای یک نفر رئیس و یک نفر  
معاون ، یک نفر مسئول امور دفتری ، یک نفر مسئول امور دفتری ، یک نفر  
بایگان ، یک نفر ماشین نویس ، و یک نفر خدمتگزار میباشد .

### دادستان انتظامی مالیاتی

دادستان انتظامی نیز شامل دو قسمت است :

۱ - کادر فنی

۲ - کادر اداری

کادر فنی - در کادر فنی یک نفر بعنوان دادستان -  
انتظامی مالیاتی ، یک نفر شناسی ، پنج نفر دادیار ، دو نفر امور تحویل -  
، چهارده نفر کارشناس امور مالیاتی انجام وظیفه میکنند .

کادر اداری (دیپرخانه) - دیپرخانه دارای یک نفر  
رئیس دیپرخانه ، یک نفر مسئول امور سجل انتظامی ، یک نفر مسئول امور سجل  
انتظامی ، یک نفر مسئول دفتر اندیکاتور ، یک نفر مسئول دفتر اندکس و -  
ارسال مراسلات ، دو نفر ماشین نویس ، یک نفر بایگان ، یک نفر نامه رسان ،  
یک نفر خدمتگزار و یک نفر مسئول امور دفتری .

### دفتر فنی مالیاتی

دفتر فنی مالیاتی از یک حوزه مدیریت و دو قسمت تشکیل گردیده

است .

۱- کادر فنی

۲- کادر اداری

حوزه مدیریت - شامل یک نفر مدیر کل ، یک نفر رئیس ،

سه نفر معاون و هشت نفر کارشناس مالیاتی می باشد .

کسادر فنی - شامل ۵ گروه به شرح زیر می باشد

الف - گروه اول - شامل یک نفر رئیس گروه ، دو نفر کارشناس ارشد ، سه نفر کارشناس مسئول و -  
کشاورزی و دو نفر کارشناس نقل و انتقال اموال -  
ب - گروه دوم - شامل یک نفر رئیس گروه ، یک نفر کارشناس مالیات حقوقی ، سه نفر کارشناس -  
درآمد های اضافی و یک نفر کارشناس مجموع مالیات

ج - گروه سوم - شامل یک نفر معاون فنی دفتر مالیاتی ، دو نفر کارشناس قوانین و طرحهای مالیاتی ، یک نفر کارشناس معایناتهای خارجی و رفع مالیات ضابط و یک نفر کارشناس تنظیم ضوابط

د - گروه چهارم - شامل یک نفر رئیس گروه ، سه نفر کارشناس شرکتها و شخصیت های حقوقی ، سه نفر کارشناس بازرگانان و دو نفر کارشناس میانکاران  
ه - گروه پنجم - شامل یک نفر رئیس گروه ، دو نفر کارشناس امور تعمیر و اراضی ، دو نفر کارشناس پنجره بان و دو نفر کارشناس سایر مشاغل

کسادر اداری - (دبیرخانه) - دبیرخانه شامل یک نفر رئیس

دبیرخانه ، یک نفر معاون ، یک نفر مسئول امور دفتری ، یک نفر مقصدی دفتر

اندیکاتور زین ، یک نفر مقصدی دفتر اندیکاتور فرد ، یک نفر مقصدی دفتر

اندکس ، • نظر مابین بورس ، يك نظر عمده ایستادگی ، يك نظر  
مسئول باطنی ، چهار نظر باطنی ، يك نظر مسئول امور کارکنان ، يك  
نظر عمده ایستادگی ، يك نظر کارپرداز ، يك نظر مسئول امور حسابداران ،  
يك نظر عمده ایستادگی ، يك نظر نامه رسان و نشر نظر خدمتگزاران .

### دفتر خدمات عمومی مالیاتی

دفتر خدمات عمومی مالیاتی از يك حوزه مدیریت و دولتی

تشکیل شده است .

۱ - کادر فنی

۲ - کادر اداری

حوزه مدیریت شامل يك نظر مدیرکل ، دو نظر معاون

يك نظر مهندس ، دو نظر کارشناس ، يك نظر کارشناس مسئول گروه ، يك نظر

کارشناس بررسی و بهبود روشها ، يك نظر کمک کارشناس بررسی و بهبود

روشها ، يك نظر کارشناس خدمات مالیاتی و دو نظر کمک کارشناس خدمات -

مالیاتی .

کسادر فنی - شامل يك گروه بنام گروه بندی و نقشه کشی که سازمان

آن عبارتست از :

يك نظر کارشناس مسئول گروه ، هفت نظر نقشه کشی ، يك نظر نقشه کتر و حفاظ

يك نظر کارشناس مسئول گروه ، دو نظر کارشناس بررسی آثارهای مالیاتی ، دو

نفر کتب کارشناس بررسی آثارهای مالیاتی و یک نفر کارشناس تجزیه و تحلیل  
و تهیه نمودارهای مالیاتی .

کسادر اداری ( دبیرخانه ) - دبیرخانه شامل یک نفر رئیس دبیرخانه  
، یک نفر مسئول امور دفتری ، یک نفر مسئول امور دفتری ، یک نفر مسئول  
امور صوبی ، یک نفر پایگاه ، دو نفر ماشین نویس ، یک نفر نامه رسان و دو  
نفر خدمتگزار میباشد .

ج - سازمان صفا ( اجرایی ) - در این کسسه نند که پنج سازمان  
بناام اداره که برای صلیات وجود دارند که عبارتند از :

اداره کل مالیاتهای تهران

اداره کل بنیای مالیاتهای مستقیم

اداره کل مالیاتهای غیر مستقیم

اداره کل اخلاط و نظارت درآمد ها

بینکارهها

این پنج اداره کل مستقیماً زیر نظر معاونت کل انجام وظیفه میکنند  
و هر یک دارای اداراتی بنوع زیر میباشند .

اداره کل مالیاتهای تهران

این اداره کل از سازمانهای بنوع زیر تشکیل گردیده است .

۱ - حوزه مدیریت

این حوزه از یک نفر مدیر کل ، یک نفر رئیس ، سه نفر معاون



سه نفر کارشناس ارشد امور حوزه های مالیاتی و چهار نفر کارشناس

امور حوزه های مالیاتی تشکیل گردیده است .

۲- حوزه های سبزی تهران ، شعربان و شهر ری که مجموعاً دارای

۱۶ نفر سبزی گل ، ۲۵ نفر سرسبزی و ۱۱۲ نفر سبزی و ۲۱۲ نفر کت سبزی

میباشد . (۱) .

### ۲- کمیسیونهای تشخیص

کمیسیونهای تشخیص شامل ۱۸ کمیسیون میباشد که هر یک دارای

یک نفر نماینده از وزارت دارائی و یک نفر شش میباید . (۲) .

### ۱- اداره - سپاداری مالیاتهای تهران

شامل یک نفر رئیس اداره ، یک نفر معاون یک نفر مسئول امور دفتری

یک نفر مأمین نوبس یک نفر مسئول دفتر داری یک نفر حسابدار عمومی و ملازم

روزانه و یک نفر حسابدار عمومی صدور برگ محاسباتی یک نفر مسئول ام

۶ و ثبت نم ۲۲۶ خزانه یک نفر حسابدار عمومی نم ۶ و ثبت نم ۲۲۱

خزانه یک نفر مسئول تنظیم حساب درآمدها یک نفر حسابدار عمومی تنظیم -

حساب درآمد ، یک نفر مسئول حساب ۷۱۷ ، یک نفر حسابدار حساب -

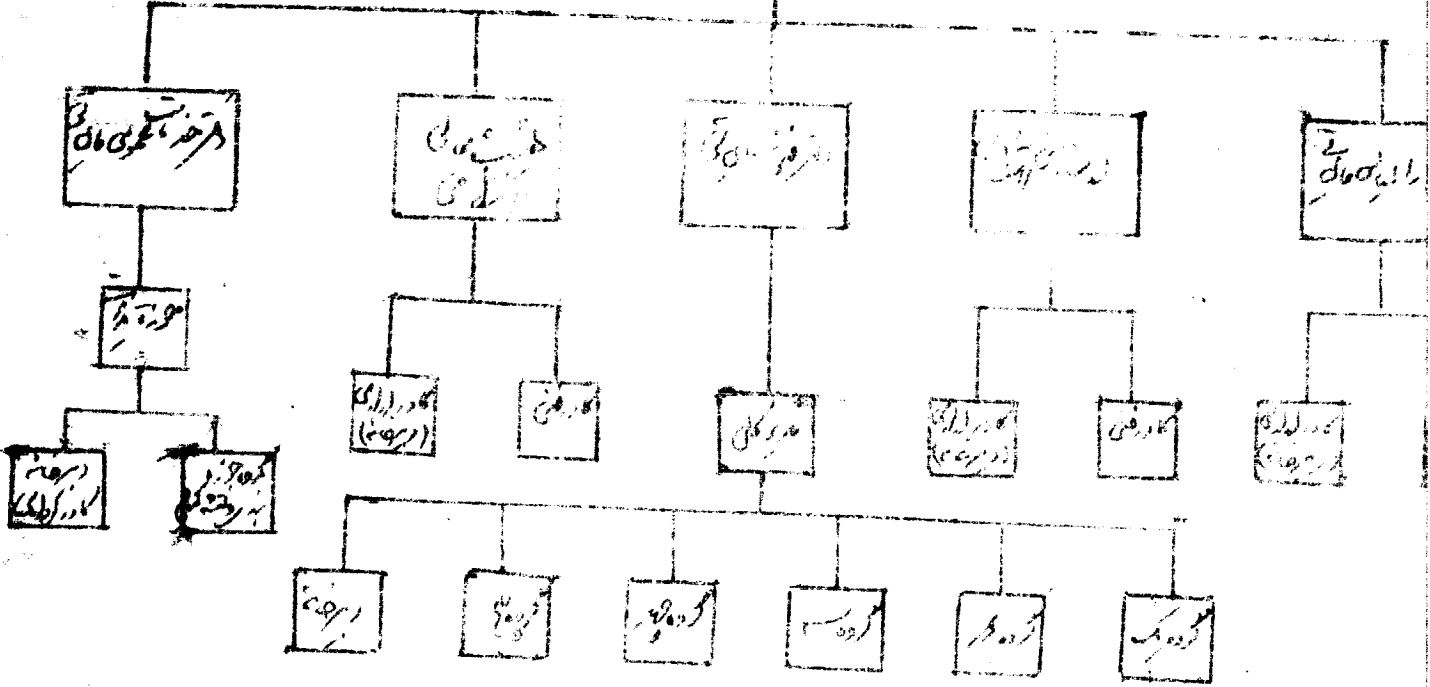
۷۱۷ ، یک نفر مسئول درآمدهای اختصاصی ، یک نفر حسابدار عمومی حساب

---

۱- این تعداد در سالهای اخیر الزاماً یافته است

۲- در کمیسیونهای تشخیص یک نفر نماینده وزارت دادگستری و یک نفر نماینده  
امایان بازرگانی شرکت دارند که از نظر سازمانی تابع وزارت دارائی نمیباشند .

سید و سوز در راهی (مسو و سوز)



درآمد های اختصاصی ، يك نفر مسئول امور استوفاء امانه پرداختی ، يك  
نفر حسابدار متعدد امور استوفاء امانه پرداختی ، يك نفر مسئول کنترل -  
موتوری بهای بانک ، يك نفر حسابدار متعدد کنترل موتوری بهای بانک ،  
يك نفر رابط با بانک ، يك نفر مسئول امور سفته و برات بودیان مالیاتی ،  
يك نفر حسابدار متعدد امور سفته و برات بودیان مالیاتی ، يك نفر مسئول  
امور سفته های برگشتی ، يك نفر حسابدار امور سفته های برگشتی يك نفر  
مسئول کنترل و شماره گذاری رسید های مالیاتی ، يك نفر متعدد کنترل و -  
شماره گذاری رسید های مالیاتی يك نفر مسئول شكاف رسید های مالیاتی ، ۲-  
نفر متعدد ، يك نفر مسئول بایگانی اسناد ، يك نفر بایگان اسناد ، يك نفر  
نفر مسئول آثار ، يك نفر متعدد آثار ، يك نفر رابط با مركز خدمات مشتریان  
يك نفر نامه رسان ، يك نفر مسئول صدور اسناد و پرداخت ( ۱ )

#### ۵- اداره اجراء مالیاتهای تهران

این اداره شامل يك نفر رئیس اداره ، يك نفر معاون ، يك نفر  
مسئول امور دفتری ، دو نفر متعدد امور دفتری ، يك نفر بایگان ، يك نفر  
مسئول ارزیابی ، چهار نفر ارزیاب ، ده نفر مسئول هیئت اجرائی ، ده نفر

۱- ۱۲ نفر سرپرستار خدمتکار حوزه های سرسبزی و ۱ نفر نامه رسان بین  
حوزه ها که این دهه از نظر سازمانی با اداره امور عمومی مختل گردیده اند

نابغه، دادستان (ضو دارایی) یک نفر انباردار، یک نفر کت انباردار

چهار نفر طبع ابلاغ میانه

### ۶- اداره امور صوبی مالیاتهای تهران

اداره امور صوبی مالیاتهای تهران شامل یک نفر رئیس اداره،

یک نفر معاون، یک نفر مسئول امور دفتری، یک نفر تصدی اندیکاتور زوج،

یک نفر تصدی اندیکاتور فرد، یک نفر تصدی اندکس، چهار نفر مسئول

توضیح و ارسال مراسلات، چهار نفر مأمین نویس، یک نفر مسئول بایگانی،

دو نفر بایگان، یک نفر مسئول اظهارنامه مالیات برارث، دو نفر تصدی

اظهارنامه مالیات برارث، یک نفر مسئول امور کارگزینی، دو نفر تصدی-

امور کارگزینی، یک نفر تصدی امور محرمانه، یک نفر مسئول امور کاربرداری

و صاحبجمع اموال، دو نفر تصدی امور کاربرداری، یک نفر نامه رسان، -

هشت نفر خدمتکار ادارات مرکزی، بیست نفر خدمتکار حوزه محلی و ۱ نفر

نامه رسان بین حوزه ها و یک نفر مأمین نویس

اداره کل بقایای مالیاتهای مستقیم

این اداره کل شامل سازمانهای بشرح زیر میانه

#### ۱- حوزه مدیریتی

شامل یک نفر مدیر کل، چهار نفر معاون، یک نفر طبعی و \*

نفر کارشناس

## ۱ - اداره مالیات بر شرکتها

شامل يك نفر رئیس اداره ، يك نفر معاون و مسئول گروه اول ،  
سه نفر حسابرس گروه اول ، يك نفر مسئول گروه دوم هشت نفر حسابرس -  
گروه دوم ، يك نفر مسئول گروه سوم ، سه نفر حسابرس گروه سوم ، يك نفر -  
مسئول گروه چهارم ، هشت نفر حسابرس گروه چهارم ، يك نفر مسئول گروه -  
پنجم ، هشت نفر حسابرس گروه پنجم ، يك نفر مسئول گروه ششم ، هشت -  
نفر حسابرس گروه ششم ، يك نفر مسئول گروه هفتم ، سه نفر حسابرس گروه  
هفتم ، يك نفر مسئول گروه هشتم ، سه نفر حسابرس گروه هشتم، يك نفر  
ماشین نویس ، يك نفر مأمور اېلا غ میباشد .

## ۲ - اداره مالیات بردوآمد بازرگانان

این اداره شامل يك نفر رئیس اداره يك نفر معاون و مسئول -  
گروه اول ، ۶ نفر حسابرس گروه اول ، يك نفر مسئول گروه دوم ، ۶ نفر  
حسابرس گروه دوم ، يك نفر مسئول گروه سوم ، ۶ نفر حسابرس گروه سوم -  
يك نفر مسئول گروه چهارم ، ۶ نفر حسابرس گروه چهارم ، يك نفر مسئول -  
گروه پنجم ، سه نفر حسابرس گروه پنجم ، يك نفر ماشین نویس و يك نفر مأمور  
اېلا غ میباشد .

## ۳ - اداره مالیات بردوآمد قاطعه کاران

این اداره شامل يك نفر رئیس اداره يك نفر معاون و مسئول گروه

اول ، سه نفر حسابرس ، يك نفر مسئول گروه دوم ، سه نفر حسابرس گروه -  
 دو ، يك نفر مسئول گروه سوم ، سه نفر حسابرس گروه سوم ، يك نفر مسئول  
 گروه چهارم ، سه نفر حسابرس گروه چهارم ، يك نفر مسئول گروه - (گروه -  
 امور ثبت ) ، سه نفر حسابرس گروه ثبت ، يك نفر طابین نوبس و يك نفر -  
 مأمور اېلا غ مياوند .

#### ۵- اداره مالیات بر ارث

این اداره شامل يك نفر رئیس اداره ، يك نفر معاون ، يك نفر  
 مسئول تشخیص مالیات ارث گروه اول ، چهار نفر تصدی تشخیص ، يك نفر  
 مسئول گروه دو ، چهار نفر تصدی تشخیص گروه دو ، ۱ نفر اوزناب ، يك  
 نفر مسئول پایتایی ، دو نفر پایگان ، يك نفر تصدی امور دفتری و دو نفر  
 طابین نوبس ، يك نفر مأمور تحقیق ، دو نفر مأمور اېلا غ مياوند .

#### ۶- اداره اجراء کسب بقایا

این اداره شامل يك نفر رئیس ، يك نفر مسئول امور دفتری ، يك  
 نفر تصدی امور دفتری ، يك نفر تصدی اندیگاتور ، يك نفر تصدی اندکسره -  
 يك نفر مسئول امور اجرائی ، ۱ نفر تصدی امور اجرائی و يك نفر طابین -  
 نوبس ، و دو نفر مسئول مالیات اجرائی و ده نفر نماینده دادستان (مضو  
 داراقتی )

#### ۷- موسسه مستغلا

شامل يك نفر سرپرست مبنی مستغلات و چهل و نه نفر امور مبنی

مستغلات میباشد .

#### ۸- اداره حسابداری کل بقایا

این اداره شامل يك نفر رئیس اداره ، يك نفر معاون ، ۱۲ نفر

حسابدار ، يك نفر مسئول لیست و اسناد ، يك نفر متعدد لیست و اسناد -

و يك نفر مأمین نوبس میباشد .

#### ۹- اداره امور عمومی کل بقایا

این اداره شامل يك نفر رئیس يك نفر مسئول امور دفتری ، هفتاد

نفر متعدد دفتر اندیکاتور زنج و فرد ، يك نفر متعدد اندکس ، سه نفر

مأمین نوبس ، يك نفر مسئول بایگانی ، چهار نفر بایگان ، يك نفر کارپرداز-

يك نفر صاحب جمع اموال ، يك نفر متعدد کارگزی و نه نفر خدمتگذار میباشد .

#### ۱۰- اداره امور کمیونهای کل بقایا

يك نفر معاون کل که سرپرست امور کمیونها میباشد این اداره

دارای ۲۵ نفر عضو کمیون حل اختلاف میباشد و يك نفر مسئول توضیح

برونده ها و چهار نفر متعدد توضیح برونده ها و يك نفر مسئول آثار ، يك

نفر متعدد آثار ، يك نفر مأمین نوبس و يك نفر مسئول اجرای قرار کمیونها

، شش نفر متعدد اجرای قرار ، يك نفر بایگان ، يك نفر متعدد ثبت قرارها

، ۱۵ نفر مأمور ابلاغ و ۵ خدمتگذار دارد .